

# KAMI

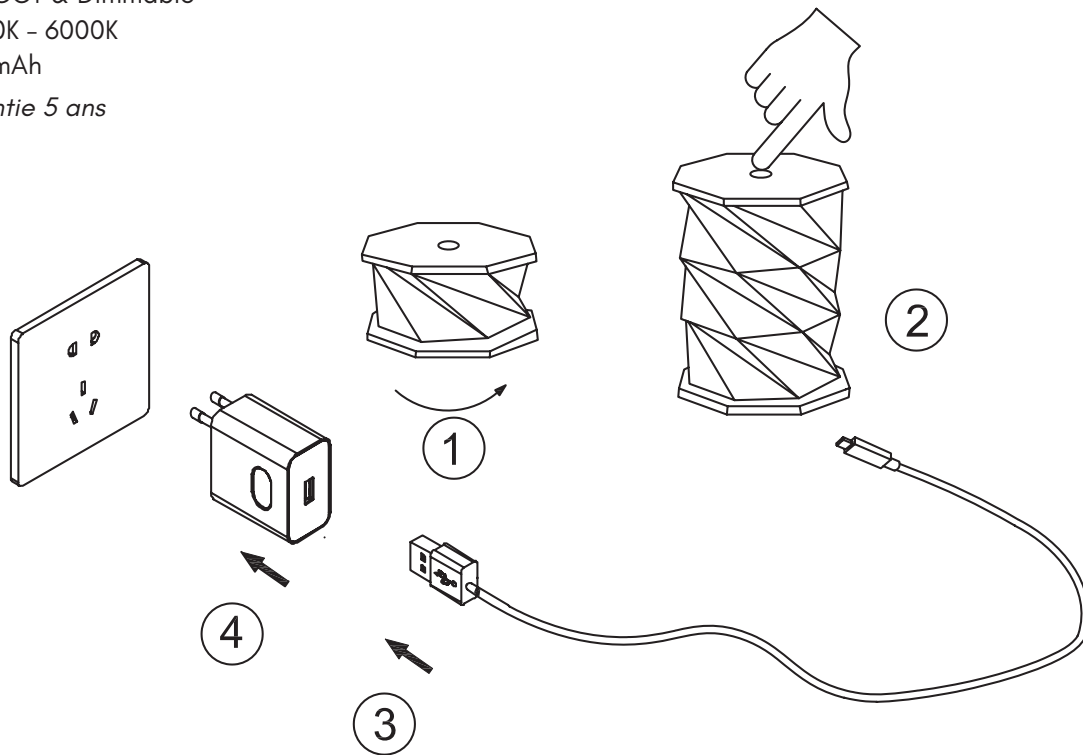
Lampe  
LX25860

LED 1W 5V - CCT & Dimmable  
3000K - 4500K - 6000K  
Batterie 800mAh

Produit garantie 5 ans

# EXAGONE

7 rue Jean-elysée Dupuy  
69410 Champagne-au-mont-d'or



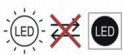
## Installation du produit

Avant l'installation couper l'alimentation électrique.

Pour conserver à ce produit toute sa sécurité, la longueur des conducteurs d'alimentation venant du plafond devra impérativement être limitée à 8cm de manière qu'ils soient entièrement gainés par le manchon souple incorporé au boîtier de raccordement. Le fabricant décline toute responsabilité en cas de dommages dus à un défaut de montage ou d'utilisation.



Ce symbole signifie que le produit correspondant à l'indice de protection 3



LED intégrée non-remplaçable



Les produits marqués de ce symbole répondent aux directives communes applicable dans l'espace économique européen.

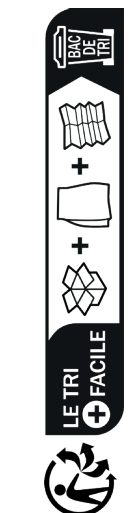
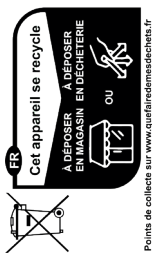


Uniquement pour usage intérieur.



Le symbole signifie qu'il ne faut pas jeter ce luminaire dans une poubelle ménagère. Il comprend des composants qui peuvent être nocifs pour l'environnement et la santé Ce luminaire contient également des composants qui peuvent être réutilisés ou qui sont recyclables.

Veillez consulter les informations de votre commune concernant le ramassage des déchets électriques. Si ce luminaire comprend une ampoule, ne la mettez pas non plus à la poubelle. Veuillez la retourner à votre point de vente ou un centre de ramassage approprié.



Points de collecte sur [www.quadrinordmarche.fr](http://www.quadrinordmarche.fr)  
Privilégiez la réparation ou le don de votre appareil !

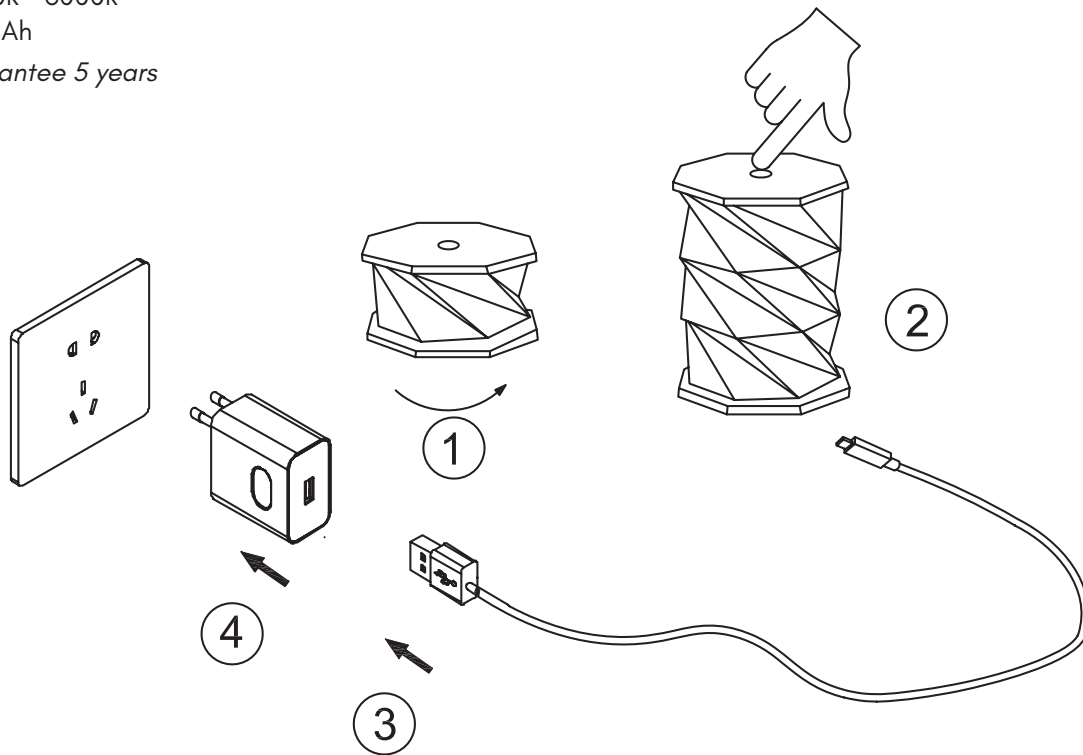
# KAMI

Table lamp  
LX25860

LED 1W 5V - CCT & Dimmable  
3000K - 4500K - 6000K  
Battery 800mAh  
Product guarantee 5 years

# EXAGONE

7 rue Jean-elysée Dupuy  
69410 Champagne-au-mont-d'or



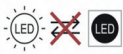
## Product installation

Before installation, turn off the power supply.

To ensure the complete safety of this product, the length of the power supply conductors coming from the ceiling must be strictly limited to 8 cm so that they are entirely covered by the flexible sleeve incorporated into the connection box. The manufacturer declines all responsibility for damage caused by faulty assembly or use.



This symbol indicates that the product complies with protection rating level 3, according to the relevant ingress protection standards



No -replaceable bulb.



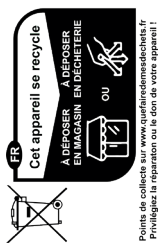
Products marked with this symbol comply with common directives applicable within the European Economic Area.



For indoor use only



The symbol indicates that this luminaire should not be disposed of in household waste. It includes components that can be harmful to the environment and health. This luminaire also contains parts that can be reused or are recyclable. Please consult your local information on the collection of electrical waste. If this luminaire includes a bulb, do not dispose of it in the trash either; instead, return it to your point of sale or an appropriate collection center.



Points de collecte sur: [www.quatrecheminets.fr](http://www.quatrecheminets.fr)  
Privilégiez la réparation ou le don de votre appareil!

