

NOX

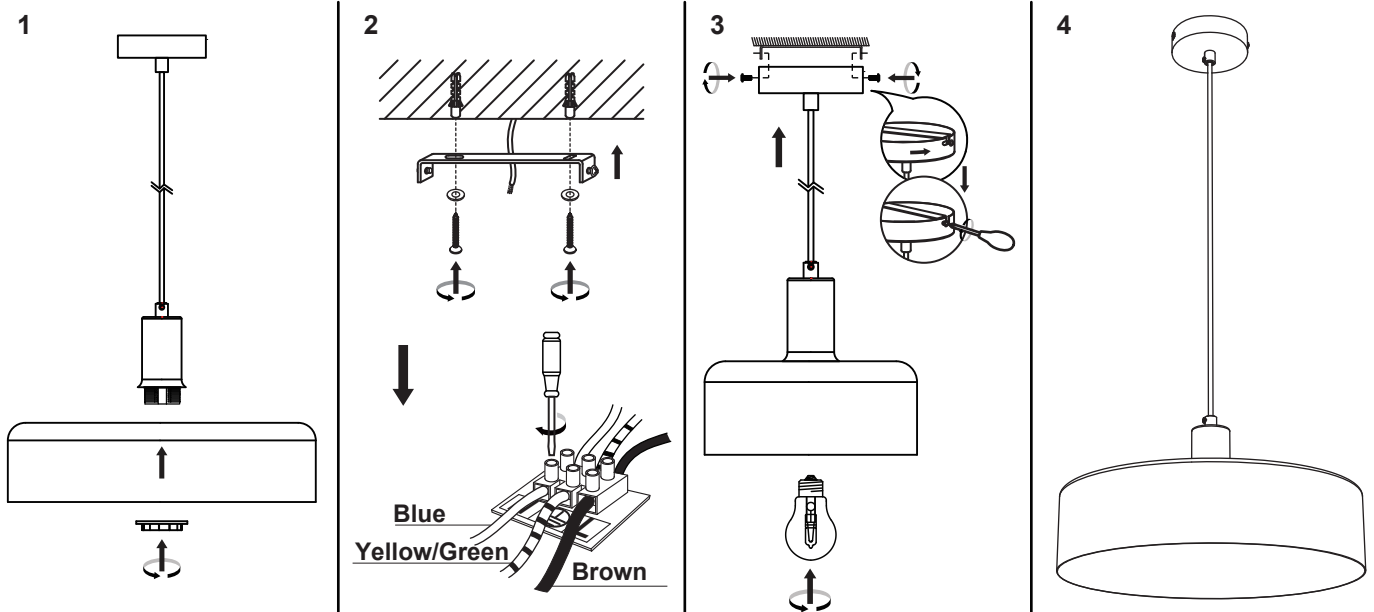
Suspension
LX25849 LX25850

220-240V 50-60Hz
40W Max

Produit garantie 5 ans

EXAGONE

7 rue Jean-elysée Dupuy
69410 Champagne-au-mont-d'or



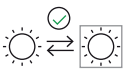
Installation du produit

Avant l'installation couper l'alimentation électrique.

Pour conserver à ce produit toute sa sécurité, la longueur des conducteurs d'alimentation venant du plafond devra impérativement être limitée à 8cm de manière qu'ils soient entièrement gainés par le manchon souple incorporé au boîtier de raccordement. Le fabricant décline toute responsabilité en cas de dommages dus à un défaut de montage ou d'utilisation.



Ce symbole signifie que le produit correspondant à l'indice de protection 1



Cette lampe peut être remplacée

Y

Si le câble ou le cordon extérieur souple de ce luminaire est endommagé, il doit être remplacé par un câble ou un cordon spécial provenant exclusivement du fabricant ou son agent de maintenance ou toute personne de qualification équivalente, cela afin d'éviter tout risque.

CE

Les produits marqués de ce symbole répondent aux directives communes applicable dans l'espace économique européen.

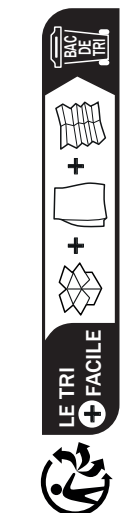


Uniquement pour usage intérieur.



Le symbole signifie qu'il ne faut pas jeter ce luminaire dans une poubelle ménagère. Il comprend des composants qui peuvent être nocifs pour l'environnement et la santé Ce luminaire contient également des composants qui peuvent être réutilisés ou qui sont recyclables.

Veillez consulter les informations de votre commune concernant le ramassage des déchets électriques. Si ce luminaire comprend une ampoule, ne la mettez pas non plus à la poubelle. Veuillez la retourner à votre point de vente ou un centre de ramassage approprié.



NOX

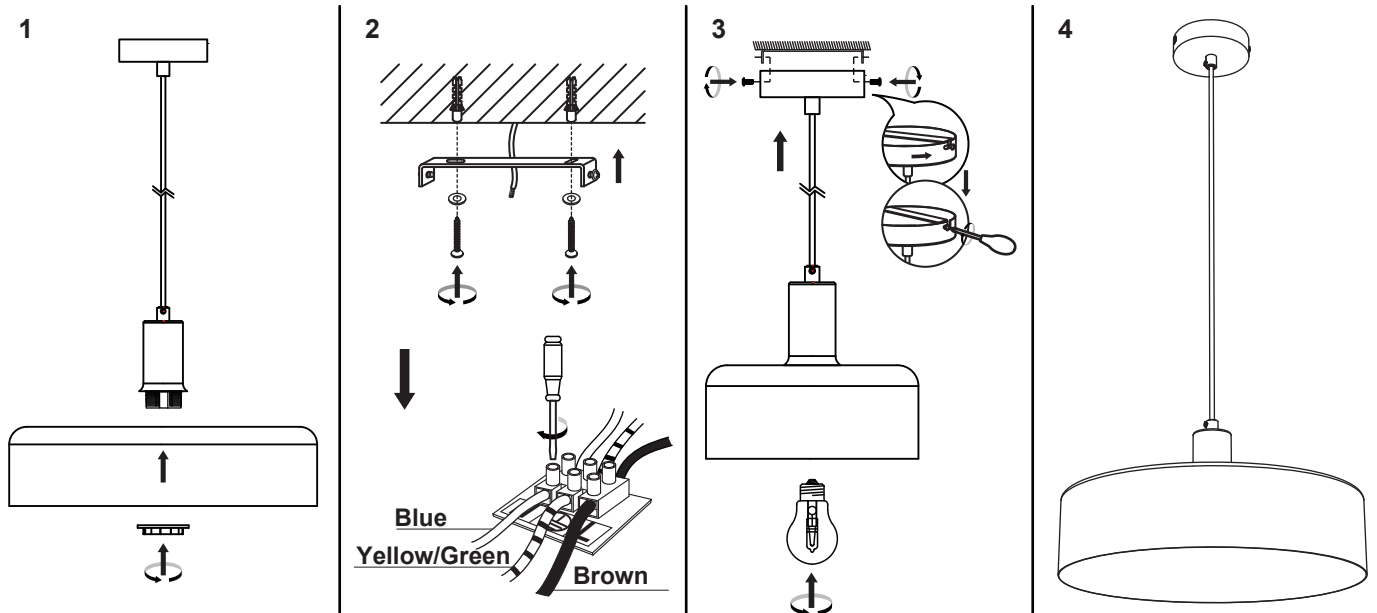
Colgante
LX25849 LX25850

220-240V 50-60Hz 40W Max

Producto con garantía de 5 años

EXAGONE

7 rue Jean-elysée Dupuy
69410 Champagne-au-mont-d'or



Instalación del producto

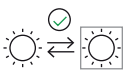
Antes de la instalación, desconecte la alimentación eléctrica.

Para garantizar la seguridad completa de este producto, la longitud de los conductores de alimentación que provienen del techo debe limitarse estrictamente a 8 cm, de manera que queden totalmente cubiertos por la funda flexible incorporada en la caja de conexión.

El fabricante no se hace responsable de los daños causados por una instalación o uso defectuoso.



El producto cumple con el grado de protección 1, conforme a las normas de protección contra ingreso de objetos y humedad



La bombilla puede ser reemplazada

Y

Reparación exclusivamente por parte del fabricante o persona cualificada.

CE

Los productos con este símbolo cumplen con las directivas comunes aplicables en el Espacio Económico Europeo.

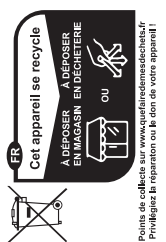


Solo para uso en interiores.



Este símbolo indica que esta luminaria no debe eliminarse con la basura doméstica.

Contiene componentes que pueden ser perjudiciales para la salud y el medio ambiente. También contiene piezas que pueden reutilizarse o reciclarse. Consulte la normativa local sobre la recogida de residuos eléctricos. Si esta luminaria incluye una bombilla, devuélvala al punto de venta o a un centro de recogida adecuado.



Point de collecte sur www.quefairemesdechets.fr
Privilégiez la réparation ou le don de votre appareil !