

HALO

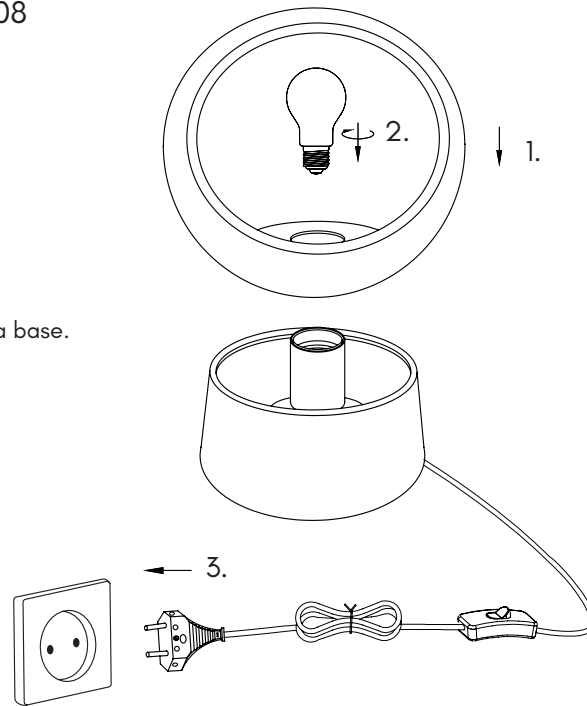
Lampe de table
LY258106 LY258107 & LY258108

220-240V 50-60hz
E27 60W Max

Produit garantie 5 ans

EXAGONE

7 Rue Jean Elysée dupuy
69410 Champagne au mont d'or



1. Posez l'abat-jour en céramique sur sa base.
2. Vissez l'ampoule E27 de votre choix
3. Branchez le luminaire

Installation du produit

Avant l'installation couper l'alimentation électrique.

Pour conserver à ce produit toute sa sécurité, la longueur des conducteurs d'alimentation venant du plafond devra impérativement être limitée à 8cm de manière qu'ils soient entièrement gainés par le manchon souple incorporé au boîtier de raccordement. Le fabricant décline toute responsabilité en cas de dommages dus à un défaut de montage ou d'utilisation.



CLASS II



Cette source lumineuse peut être remplacée

Y

Si le câble ou le cordon extérieur souple de ce luminaire est endommagé, il doit être remplacé par un câble ou un cordon spécial provenant exclusivement du fabricant ou son agent de maintenance ou toute personne de qualification équivalente, cela afin d'éviter tout risque.

CE

Les produits marqués de ce symbole répondent aux directives communes applicable dans l'espace économique européen.

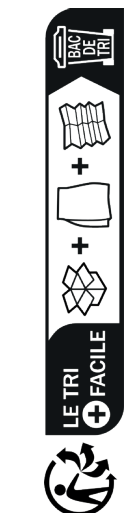
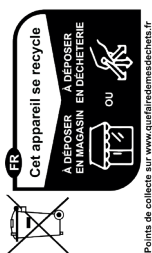


Uniquement pour usage intérieur.



Le symbole signifie qu'il ne faut pas jeter ce luminaire dans une poubelle ménagère. Il comprend des composants qui peuvent être nocifs pour l'environnement et la santé Ce luminaire contient également des composants qui peuvent être réutilisés ou qui sont recyclables.

Veuillez consulter les informations de votre commune concernant le ramassage des déchets électriques. Si ce luminaire comprend une ampoule, ne la mettez pas non plus à la poubelle. Veuillez la retourner à votre point de vente ou un centre de ramassage approprié.

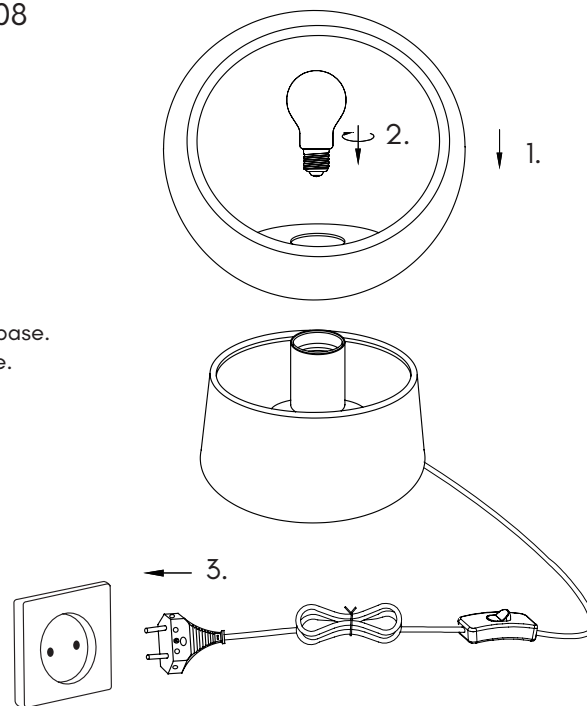


Points de collecte sur www.qualiteindesachats.fr
Privilégiez la réparation ou le don de votre appareil !

Table lamp
LY258106 LY258107 & LY258108

220-240V 50-60hz
E27 60W Max

Product guaranteed for 5 years



1. Place the ceramic lampshade on its base.
2. Screw in the E27 bulb of your choice.
3. Plug in the luminaire.

Product installation

Before installation, turn off the power supply.

To ensure the safety of this product, the length of the power supply conductors coming from the ceiling must be strictly limited to 8 cm so that they are fully covered by the flexible sleeve integrated into the junction box. The manufacturer declines all responsibility for any damage resulting from improper installation or use.



CLASS II



Replaceable bulb

Y

If the cable or the flexible outer cord of this luminaire is damaged, it must be replaced with a special cable or cord supplied exclusively by the manufacturer, its service agent, or a similarly qualified person, in order to avoid any risk.

CE

Products marked with this symbol comply with common directives applicable within the European Economic Area.



For indoor use only



The symbol indicates that this luminaire should not be disposed of in household waste. It includes components that can be harmful to the environment and health. This luminaire also contains parts that can be reused or are recyclable. Please consult your local information on the collection of electrical waste. If this luminaire includes a bulb, do not dispose of it in the trash either; instead, return it to your point of sale or an appropriate collection center.

